

Link do produktu: <https://sklep.toolstatic.com/stol-przemyslowy-1500-esd-antystatyczny-z-regulacja-p-18.html>



## Stół Przemysłowy 1500 ESD Antystatyczny z regulacją

Cena brutto	<b>4 305,00 zł</b>
Cena netto	<b>3 500,00 zł</b>
Dostępność	<b>Dostępny</b>
Czas wysyłki	<b>24 godziny</b>
Numer katalogowy	<b>TS-S150</b>
Kod producenta	<b>TS-S150</b>
ESD	<b>Tak</b>

### Opis produktu

#### **Stół Przemysłowy 1500 ESD Antystatyczny z Regulacją - Profesjonalne rozwiązanie do pracy w środowisku wrażliwym na ESD**

Stół przemysłowy 1500 ESD z regulacją wysokości to nowoczesne i w pełni certyfikowane rozwiązanie dla najbardziej wymagających przestrzeni produkcyjnych, montażowych i laboratoryjnych. Nasze stoły przemysłowe projektowane są z myślą o ergonomii pracy, wytrzymałości konstrukcji oraz zgodności z normami dotyczącymi ochrony przed wyładowaniami elektrostatycznymi (ESD).

Produkt ten doskonale sprawdza się jako stół warsztatowy, stół na produkcję, a także jako stół antystatyczny ESD dla stref EPA (Electrostatic Protected Area), w których eliminacja ryzyka uszkodzenia komponentów elektronicznych przez ładunki elektrostatyczne jest absolutnym priorytetem.





### **Certyfikowana jakość - bezpieczeństwo i zgodność z normami ESD**

Stół został certyfikowany zgodnie z rygorystycznymi normami dotyczącymi mebli stosowanych w środowisku przemysłowym oraz w obszarach chronionych ESD:

PN-EN 13150:2020-007 - norma dotycząca wymagań bezpieczeństwa i wytrzymałości mebli laboratoryjnych.

PN-EN 14727:2006 - norma określająca wymagania dotyczące mebli do przechowywania i roboczych powierzchni użytkowych w laboratoriach.

Certyfikacja została przeprowadzona przez Centrum Certyfikacji Wyrobów Przemysłu Drzewnego - akredytowaną jednostkę certyfikującą wyroby przemysłowe (numer akredytacji: AC 098), co stanowi gwarancję najwyższej jakości, bezpieczeństwa oraz zgodności z wymaganiami norm unijnych i krajowych.

### **Najważniejsze cechy stołu 1500 ESD z regulacją:**

- Blat roboczy antystatyczny ESD - wykonany z materiałów rozpraszających ładunki elektrostatyczne.
- Stabilna stalowa konstrukcja malowana proszkowo, odporna na uszkodzenia mechaniczne i korozję.
- Regulacja wysokości - ergonomiczne dopasowanie do potrzeb operatora i rodzaju wykonywanej pracy.
- Opcjonalne akcesoria - możliwość rozbudowy o nadbudowę, oświetlenie LED, półki, listwy zasilające, szuflady.
- Rezystancja powierzchniowa - zgodna z wymaganiami ESD ( $10^6 - 10^9 \Omega$ ).
- Wysoka nośność robocza - idealna do intensywnego użytkowania w zakładach produkcyjnych i serwisowych.
- Kompatybilny z krzesłami antystatycznymi i innymi meblami ESD.

### **Zastosowanie stołu ESD 1500 z regulacją:**

- Montaż komponentów elektronicznych
- Prace serwisowe i naprawcze w serwisach RTV/AGD
- Produkcja i testowanie płytek PCB
- Laboratoria badawczo-rozwojowe
- Zakłady przemysłu elektronicznego i automotive
- Strefy EPA - zgodność z normą IEC 61340-5-1



---

### **Dlaczego warto wybrać nasze stoły przemysłowe ESD? - Meble WORKZONE dla profesjonalistów**

Nasze rozwiązania to efekt wieloletniego doświadczenia w produkcji profesjonalnych mebli dla przemysłu i elektroniki. Wysoka jakość komponentów, zgodność z normami oraz elastyczność konfiguracji sprawiają, że stoły przemysłowe WORKZONE to inwestycja w trwałość, bezpieczeństwo oraz zgodność z wymogami audytów ESD.

Stoły przemysłowe ESD z linii WORKZONE to nie tylko element wyposażenia stanowiska pracy – to strategiczne rozwiązanie projektowane z myślą o maksymalnej wydajności, bezpieczeństwie i trwałości w wymagającym środowisku przemysłowym. Wybierając naszą ofertę, otrzymujesz gwarancję jakości, która wykracza poza standardy rynkowe. Oto, co wyróżnia meble antystatyczne WORKZONE:

#### **1.**

---

**Certyfikowana zgodność z normami ESD i przemysłowymi**

---

Każdy stół WORKZONE jest w pełni certyfikowany przez akredytowaną jednostkę – Centrum Certyfikacji Wyrobów Przemysłu Drzewnego (akredytacja PCA nr AC 098), zgodnie z normami:

PN-EN 13150:2020-007 – bezpieczeństwo i funkcjonalność mebli roboczych  
PN-EN 14727:2006 – odporność i stabilność konstrukcji laboratoryjnych  
IEC 61340-5-1 – pełna zgodność z wymaganiami ochrony ESD

Dzięki temu masz pewność, że Twoje stanowisko pracy spełnia wymogi inspekcji jakościowych, norm audytowych oraz wewnętrznych procedur ESD.

Stoły WORKZONE zostały zaprojektowane z myślą o ciągłej eksploatacji w warunkach produkcyjnych

## 4.

---

### **Profesjonalna konstrukcja przystosowana do przemysłu**

Wysoka nośność robocza (idealna do pracy z cięższymi komponentami),

Stabilność i trwałość konstrukcji stalowej,

Odporność na obciążenia dynamiczne i statyczne,

Modułowa budowa, umożliwiającą łatwą rozbudowę stanowiska.

Każdy element – od blatu po system mocowań – zaprojektowano w sposób praktyczny i ergonomiczny.

## 2.

---

### **Elastyczność konfiguracji – dopasuj stół do swoich potrzeb**

Oferujemy wiele możliwości personalizacji:

Regulacja wysokości (manualna lub elektryczna),

Dodatkowe nadbudowy ESD, półki, oświetlenie LED, listwy zasilające,

Szuflady i szafki narzędziowe, które ułatwiają organizację pracy,

Możliwość integracji z krzesłami antystatycznymi ESD, matami stołowymi i podłogowymi.

Dzięki temu możesz zaprojektować w pełni funkcjonalne, zgodne z normami i ergonomiczne stanowisko pracy – dokładnie takie, jakiego wymaga Twoje środowisko produkcyjne.

## 5.

---

### **Bezpieczeństwo komponentów elektronicznych – redukcja ryzyka ESD**

Wszystkie nasze stoły antystatyczne ESD zostały wyposażone w komponenty rozpraszające ładunki elektrostatyczne, co chroni wrażliwe układy elektroniczne przed uszkodzeniami.

Oferujemy stoły zgodne z normą  $10^6 - 10^9 \Omega$  rezystancji powierzchniowej, z możliwością podłączenia do uziemienia – co jest kluczowe w strefach EPA i podczas montażu komponentów SMT.

## 3.

---

### **Polski producent – szybka realizacja, dostępność części i serwis**

---

Jako polski producent mebli przemysłowych i ESD:

Zapewniamy krótki czas realizacji zamówień,

Gwarantujemy wsparcie techniczne i serwis na terenie całej Polski,

Oferujemy kompleksowe wyposażenie dla stref ESD: stoły, krzesła, maty, opaski, systemy uziemiające.

Współpracujemy z firmami produkcyjnymi, integratorami systemów, serwisami elektronicznymi oraz instytucjami badawczo-rozwojowymi, dostarczając kompleksowe rozwiązania dopasowane do branży.

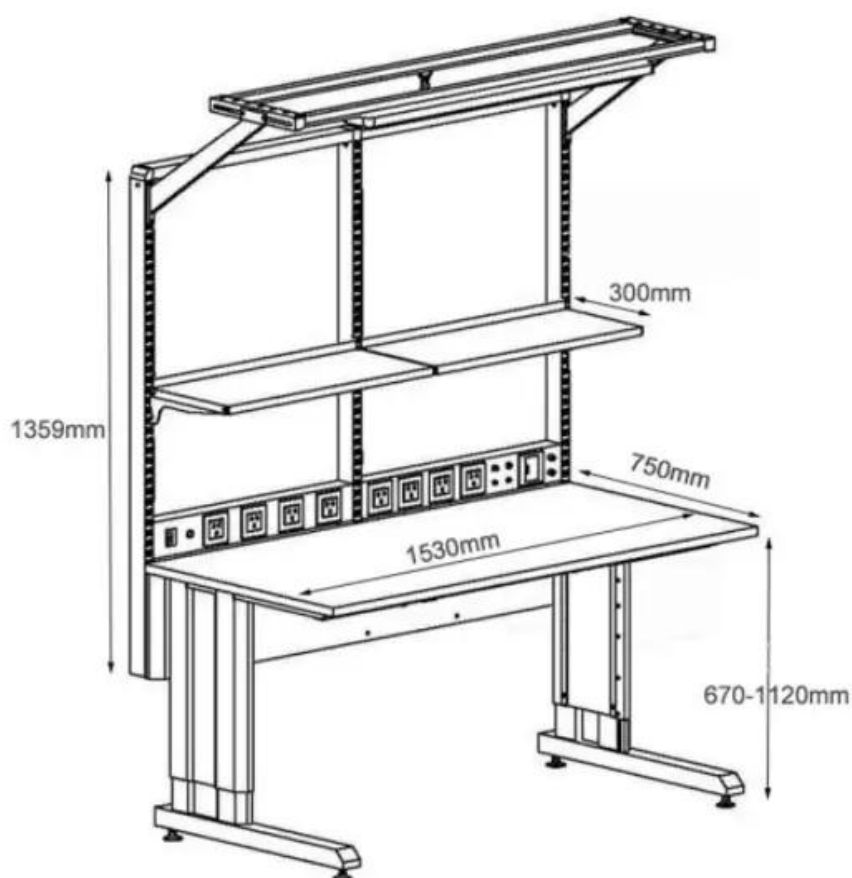
## 6.

---

### **Zaufanie klientów z sektora przemysłowego i elektronicznego**

Z naszych rozwiązań korzystają zarówno małe firmy, jak i duże zakłady produkcyjne, dla których ergonomia pracy, zgodność z przepisami BHP oraz eliminacja ryzyka ESD są kluczowe.

Meble WORKZONE to synonim niezawodności, który potwierdzają nasi klienci z branży elektronicznej, automotive, lotniczej i R&D.



### Specyfikacja:

Wymiary: 1500 × 700 × 670-1120 mm

Błat, płyta laminowana, Antystatyczna powłoka szara, (długość x szerokość x grubość): 1500 × 700 × 25 mm - 1szt.

Rama perforowana o szerokości 1500 mm i wysokości 1359 mm - 1szt.

Maksymalne obciążenie konstrukcji z blatem: 350 kg,

Szyna balansera o szerokości 1360 mm - 1szt.

Półka prosta o wymiarach 750 mm x 300 mm - 1szt.

Skrzynka zasilająca - uziemiona z bezpiecznikami,

Listwa zasilająca 16A - 9 Gniazd

Wiązka światła LED 28W z metalową osłoną ESD,

Stopki poziomujące,

Spełnia normy: PN - EN 13150:2004 oraz PN - EN 14727:2006,